

一种无线多通道动物神经刺激系统*

刘新林 侯维岩 常雲果

(郑州大学信息工程学院 郑州 450001)

摘 要: 设计了一种无线多通道电刺激系统,硬件部分包括了无线通信模块和神经刺激器单元 2 部分,后台软件包括了基于 LabVIEW 的上位机控制。无线通信部分用了包含基于蓝牙形式的串口通信通道和基于 2.4 G 无线收发的 2 个通道部分,以方便调试和实际远程遥控。神经刺激器单元包含了常见的锂电池 3.7 V 供电升压电源电路、STM32 最小系统、双极性压控恒流源电路、4 通道模拟开关等模块。为了实现多点的并发控制,本刺激器模块有 4 个通道的单独输出,同时能实现其中任意两个通道的同时输出,每个通道的恒电流波形参数如脉冲频率、占空比、强度、簇个数等参数均可独立设置。实验结果表明:在负载阻抗低于 10 k Ω 的情况下,本无线多通道动物神经刺激系统可以实现 500 m 左右的实时多通道远程控制。

关键词: 动物神经;多通道并发式;电刺激

中图分类号: TN98;TP212 **文献标识码:** A **国家标准学科分类代码:** 510.1050

Wireless multi-channel animal nerve stimulation system

Liu Xinlin Hou Weiyan Chang Yunguo

(School of Information Engineering, Zhengzhou University, Zhengzhou 450001, China)

Abstract: A wireless multi-channel nerve electrical stimulation system is designed, the hardware contains wireless communication part, nerve stimulator, the control software includes software based on labVIEW. Wireless communication module contains communication module based on Bluetooth and 2.4 G remote control transceiver, to facilitate debugging and actual remote control. Nerve stimulator unit contains the common lithium battery 3.7 V boosting transformer circuit, STM32 minimum system, bipolar voltage controlled constant current source circuit, 4-channel analog switch. In order to realize the multi-point simultaneous control, the stimulator has four separate output channels and arbitrarily two of the four channels can realize concurrent output. Each channel has configurable waveform parameters such as pulse frequency, pulse rate, intensity. The result of the experiment shows that under load lower than 10 k Ω , this wireless multi-channel nerve stimulation system can realize real-time multi-channel remote control of about 500 meters.

Keywords: animal nerve; multi-channel simultaneous; electrical stimulator

1 引 言

仿生机器人是指在外形和动作上模仿生物,在结构、控制、运动技能上具有生物特性的机器人。生物机器人是把动物直接作为被控制对象,通过把微电极植入与动物运动相关的脑核团或者方向感受区,并施加人工模拟的神经电信号,从而达到控制动物运动的目的。这样形成的机器人运动平稳性、灵活性、健壮性、环境适应性等方面都要优于仿生机器人,且有效解决了功耗难题。

动物神经电刺激系统是利用微小的恒流电流刺激动物的脑神经,达到研究动物反应的目的,实现脑科学的实验性

研究。与早期的实验室内的单纯神经系统相比,目前的研究为了更好地研究动物脑神经的实际反应,需要将对象放置在远端,从而实现在比较真实环境下神经刺激的有效性。

自 20 世纪末开始各国政府相继开展了对动物行为控制的研究。1997 年日本东京大学的 Isao Shimoyama 教授团队研制出的蟑螂机器人通过遥感刺激和行为诱导,可以控制蟑螂左移、右移和直线行走。2002 年美国纽约州立大学的 Talwar 博士团队通过刺激老鼠的“奖赏中枢”,可遥控大鼠前行、转弯、跳跃、爬树等任务。2005 年俄罗斯研究人员用电极将植入海龟体内的芯片连接到大脑,调节不同的振动频率,成功实现了海龟的前进、停止、左右转向。2007

收稿日期:2016-10

* 基金项目:国家自然科学基金(61573237)资助项目

年山东科技大学的苏学成团队,通过植入家鸽脑内的微电极,准确实现了家鸽左转盘旋起飞,这是首个国内机器人鸟^[1]。2010年重庆大学的王振宇等以黄鳝为载体,采用表面式刺激电极和植入式刺激电极结合的方式,引入一种全新的肠道生物机器人设备,实现诊疗装置在肠道内主动前进、后退和定点泊位^[2]。

与传统的动物神经刺激方案^[3]对比,本文构建的无线多通道并发式脑神经电刺激系统,具有以下特点:1)无线通信控制方式分为短距离和远距离两种,短距离无线通信由蓝牙收发模块实现,有效通信距离100 m,远距离无线通信通过航模专用的4通道2.4 G遥控器实现,有效通信距离500 m,这两种方式可通过上位机程序进行切换,增加了通信方式的灵活性和便携性;2)相比较传统单通道刺激的方案,本文设计的刺激器系统能同时并发控制两个通道输出,4个通道实现6种工作方式,这使控制方式配置更加灵活,实现更多的控制功能。

2 设计方案

一种无线多通道并发式脑神经电刺激系统,系统框图

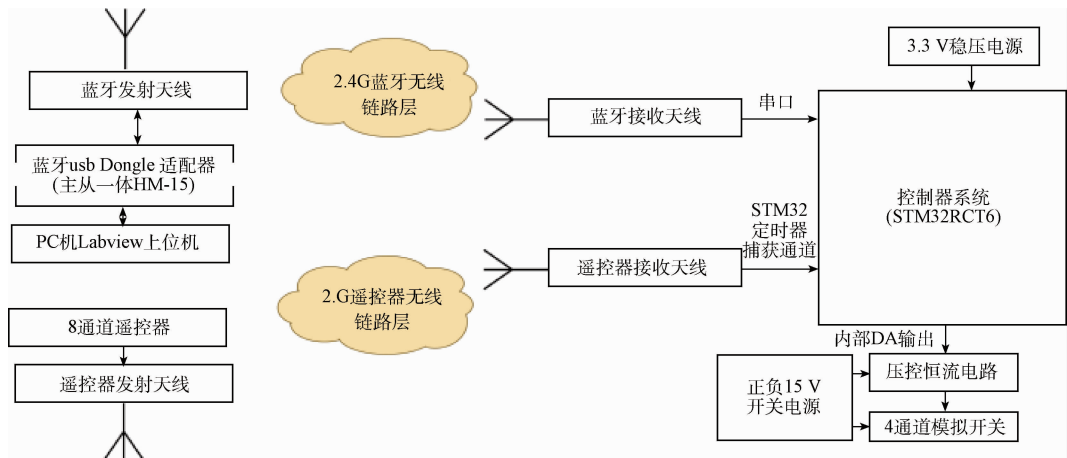


图1 系统框图

3 硬件设计

3.1 升压电路

电荷的积累会使动物组织收到损伤,因此有必要设计正负双极性恒流电路使总的电荷积累为0。本文使用了基于TPS61040的升压电路^[4-5],在输入电压为3.7 V的情况下,能提供出15 V左右的正负电压输出,如图二所示的电路中, R_5 取1.8 M Ω , R_6 取160 k Ω 时,直接输出的正电压:

$$V_{out+} = 1.233 \times \left(1 + \frac{R_5}{R_6}\right) \approx 15 \text{ V} \quad (1)$$

V_{out+} 电压再经过 C_5 、 C_6 、 D_2 、 D_3 组成的电荷泵电路输出负电压 V_{out-} 为-15 V。按照上图2所示的器件,可计算出输出

如图1所示,包括无线通信模块和神经刺激器,无线通信模块包含基于蓝牙形式的串口通信通道,LabVIEW上位机和基于2.4 G遥控器收发模块。神经刺激器包含电源电路、STM32最小系统、双极性压控恒流源电路、4通道模拟开关。

本系统有两种工作模式,一种模式是基于LabVIEW上位机通过蓝牙无线串口去控制刺激器输出,以完善调试参数,实现短距离的室内控制;另一种模式是通过无线遥控器去控制神经刺激器的输出,实现远程的控制。这两种模式可独立工作。

左、右、前、后为4个单通道,左前、右前为2个并发式双通道,故工作方式共6种,在两种工作模式下均可对6种工作方式进行切换,并且可以通过遥控器手柄控制脉冲电流的大小。

刺激器上的蓝牙和遥控器接受模块接受到数据帧之后进行解析,提取出波形参数,刺激器的STM32按照波参数配置定时器,然后经DAC模块,输出电压信号,电压信号再经过压控恒流源电路输出恒定电流,恒定电流再通过模拟开关可输出4个通道的电流信号。

的最大负载电流86 mA,而负载双极性压控恒流源电路和模拟开关电流为10 mA,满足要求。最终 V_{out+} 电压和 V_{out-} 电压都经过钽电容进行滤波后输出。TPS61040的4引脚为STM32控制的使能引脚,当置位高电平时才有电压输出。

3.2 双极性压控恒流源电路

恒流源电路主要由仪表运放AD8221和高速运算放大器OP37构成,它们均工作在 ± 15 V双电源供电模式下。AD8221增益范围为1~1 000,电压转换速率为2 V/ μ s。OP37^[6-7]具有极高的输出电压转换速率(17 V/ μ s),采用射随器接法,增加了恒流源的输出阻抗,同时较低的偏置电流使滑动变阻器VR1的1引脚电压等于AD8221的5引脚电压,则可得以下电压和电流的关系式^[8]:

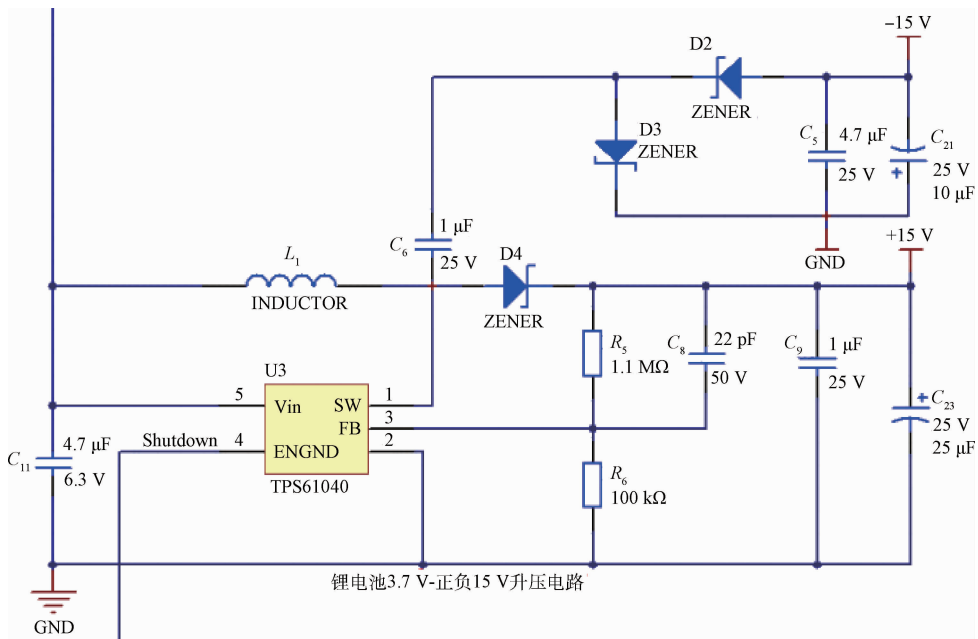


图 2 TPS61040 升压电路原理

$$I_{out} = \frac{(V_{dac} - V_{zd}) * G}{VR1} \quad (2)$$

测试时 R1 位置不接电阻, 则增益 G 为 1, 同时 VR1 取 1 K, 则恒流输出能力为 -1~+1 mA。

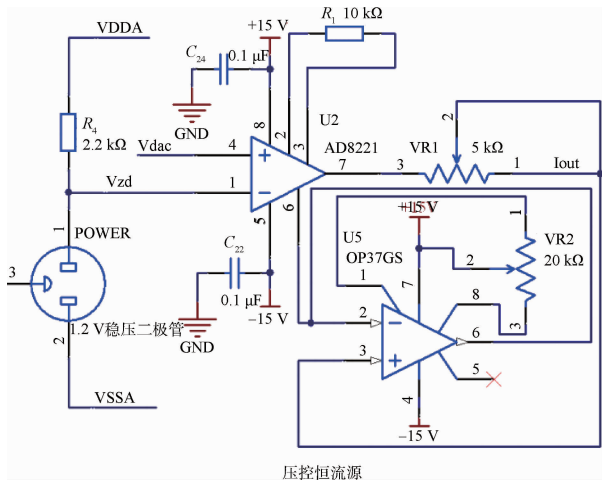


图 3 双极性压控恒流源电路原理

3.3 模拟开关电路

恒流源电路输出的电流 I_{out} 要经过差分四通道模拟开关 DG409 输出, 从而使一路电路扩展到 4 个通道输出。Interisil 公司的 DG409 的正负双电源电压范围为 $\pm 5 \sim \pm 18$ V, 实际工作在 ± 15 V 双电源供电模式下。通道切换速率为最高位 250 ns, 因此转换频率为 400 kHz, 低于 ADC 转换速率 1 MHz, 满足要求。

3.4 蓝牙模块

蓝牙主机选择选择 HM-15 4.0 BLE USB Dongle, 蓝牙从机选择 HM-11 4.0 BLE, 先配置主从模式, 再配置透传传输, 即可进无线串口通信。

3.5 遥控器模块

遥控器采用 8 通道 2.4 G 遥控器, 实际只用到 CH2、CH3、CH4 共 3 路通道信号, 其中 CH2 和 CH4 用作 6 种工作方式选择, CH3 作为油门档, 控制脉冲强度的大小。

遥控器接收机采用 4 通道 2.4 G 接收机, 尺寸为 24 mm×14 mm, 重量为仅 2.2 g, 便于安装到刺激器模块上, 同时实测开阔场地最远通信距离为 500 m, 满足设计要求。接收机接受遥控器发来的命令, 输出一定占空比范围的 PWM 波, 输入到 STM32 定时器 T2 的捕获通道去获取脉冲周期和占空比。

3.6 输出

输出的恒电流主要可调参数有 4 个: 脉冲频率、占空比、强度、簇个数。

脉冲频率: 单个脉冲的频率, 范围为 25 Hz~10 kHz;

占空比: 单个脉冲高电平时间占整脉冲周期的比例, 范围为 1%~50%;

强度(大小): 刺激器输出的恒流大小, 范围为 0~1 MA, 包含两个参数:

PulseIntensity1: 单通道时定义

PulseIntensity2: 双通道并发模式时, 第二个通道的强度。

簇个数: 连续脉冲的个数, 范围为 1~255;

4 软件设计

4.1 labVIEW 上位机程序设计

4.1.1 上位机界面

上位机界面如图4所示。



图4 上位机界面

LabVIEW作为一种图形化编程语言,相比文字不仅直观,而且编程效率也大大提高,同时含有丰富的工具包,尤其适合测量、控制领域的程序界面设计^[9-10]。

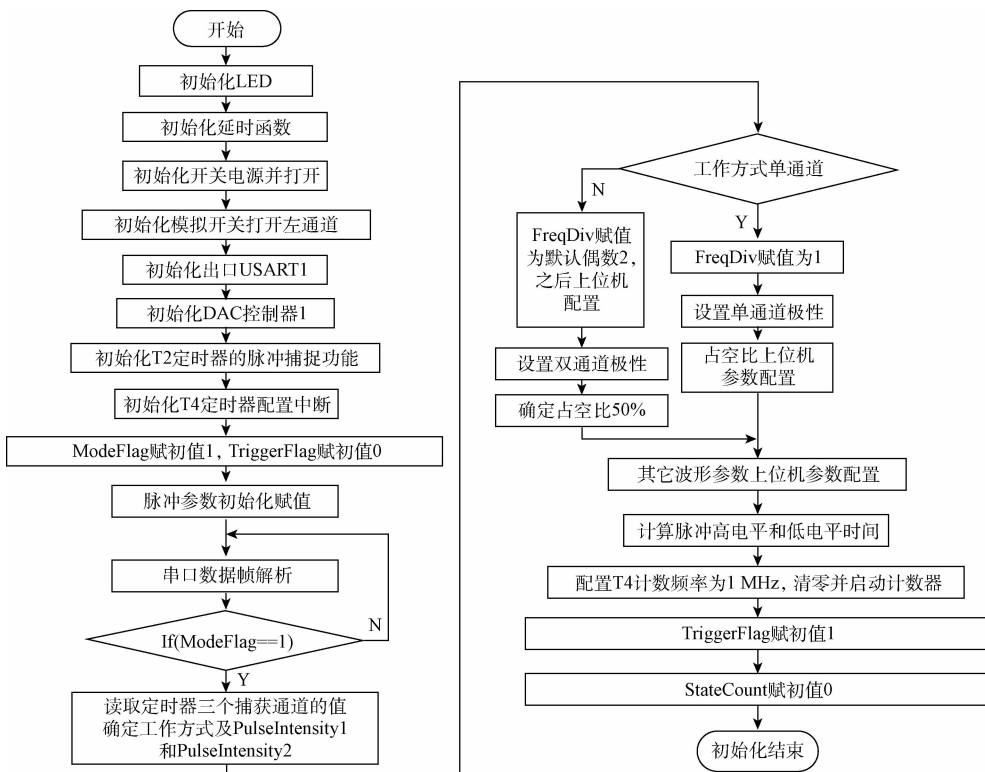


图5 初始化程序流程

定时器 T4 更新中断里的脉冲产生子程序流程图如图5所示,采用状态机思想编程^[12],状态机变量用 StateCount 去标记,其取值 0、1、2 分别表示 3 个状态变量,状态机转换图如图6所示。

布尔开关切换蓝牙和遥控器模式,当切换到蓝牙模式时,便可在上位机界面对输出波形进行控制。

6种工作方式通过按下向左、向右、向前、向后、左前、右前按钮进行控制。接收区可接收程序产生的状态信息,发送区可发送调试指令,最后按下停止刺激按钮停止发生脉冲波形。

4.1.2 串口协议帧结构

通过 VI 前面板通道选择按钮发送 6 种数据帧^[11],可实现 6 种工作方式的切换,蓝牙模式、遥控器模式、停止刺激的控制由 3 种命令帧去实现,通过前面板相应按钮去控制。

4.2 STM32 程序设计

labVIEW 打开时,默认开启遥控器模式,共可实现 6 种工作方式,包含左、右、前、后为 4 个单通道,以及左前、右前为两个并发式双通道。先定义并发双通道方式下,拿左前通道举例,左通道定义为第一个通道,前通道定义为第二个通道。本设备的初始化程序流程图见图5所示,主要完成 LED 指示灯、蓝牙串口、脉冲捕获定时器 T2、DAC 控制器 1、波形产生定时器 T4 等模块的初始化。

5 实验和调试

5.1 刺激器照片

刺激器如图7所示,实际测试只引出了左通道、前通道。

5.2 模拟输出波形测试

波形测试分别以左通道和左前并发通道为例,测试时恒流源输出均接 10 kΩ 金属膜电阻。

5.2.1 左通道测试

左通道测试时,左通道输出接 10 kΩ 金属膜电阻,设定输出电流 500 μA,产生双极性脉冲波形,脉冲群长度 3,脉冲频率 100 Hz, 占空比 50%, 脉冲群间隔 100 ms, 脉冲簇个数为 20, 脉冲强度 500 μA。上图 8 为示波器波形,因

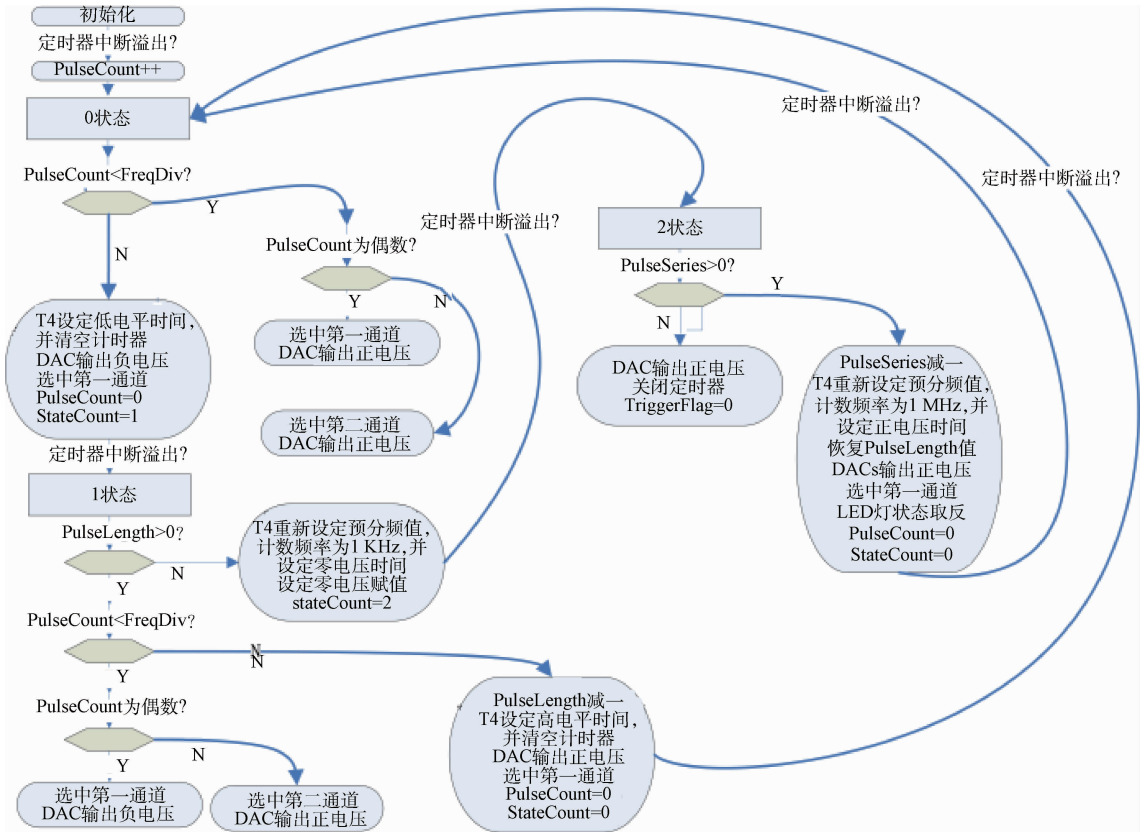


图 6 定时器状态转换图

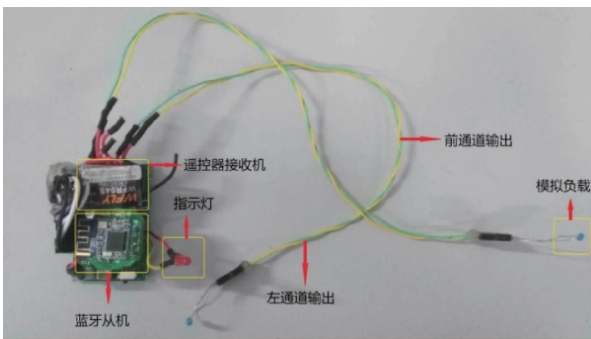


图 7 刺激器实物

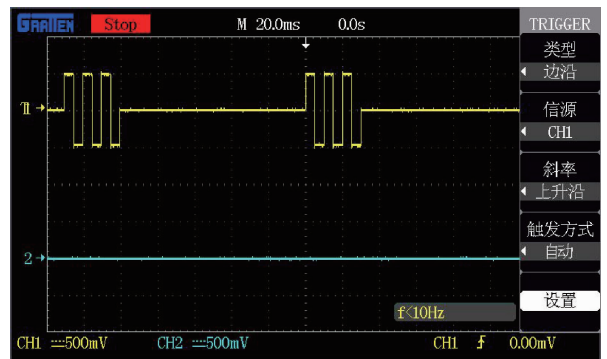


图 8 左通道示波器波形图

示波器输出经过 10 倍衰减,此时实际电压为 5 V,负载为 10 kΩ 时,电流为 500 μA 满足了脉冲强度要求,同时其它参数也满足要求。

5.2.2 左前并发通道测试

左前并发通道测试时,左通道输出接 10 kΩ 金属膜电阻,同时前通道输出接 10 kΩ 金属膜电阻。左通道和前通道同时产生双极性脉冲波形,设定左通道输出电流

800 μA,前通道输出电流 400 μA,分频因子 FreqDiv 设为 2,脉冲群长度 3,脉冲频率 100 Hz, 占空比 50%, 脉冲群间隔 100 ms, 脉冲簇个数为 20。示波器图片如图 9 所示,经过观察所有波形参数满足要求。

5.3 某飞行动物实际测试

左通道和前通道输出分别接两个电极,再将两个电极

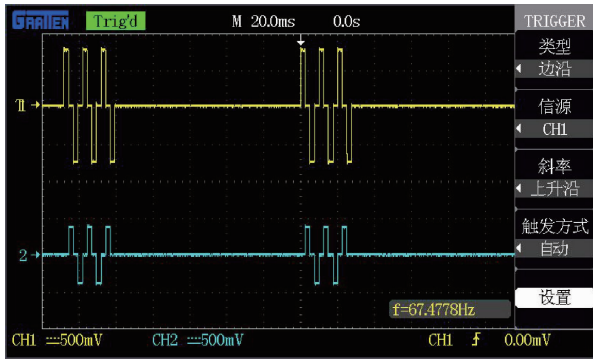


图9 左前并发通道示波器波形

分别植入到到某飞行动物的神经位点 A 和 B,其中位点 A 负责动物向左运动感知,其中位点 B 负责动物向前运动感知。

5.3.1 向左飞行、向前飞行测试

当设定输出电流 $300 \mu\text{A}$,产生双极性脉冲波形,脉冲群长度 3,脉冲频率 100 Hz,占空比 50%,脉冲群间隔 100 ms,脉冲簇个数为 30 时,在上位机单击“向左”按钮或者遥控器手柄拨到“左档位”,动物向左运动;在上位机单击“向前”按钮或者遥控器手柄拨到“前档位”,动物向前运动。

5.3.2 向左前飞行测试

设定左通道输出电流 $500 \mu\text{A}$,前通道输出电流 $500 \mu\text{A}$,分频因子 FreqDiv 设为 2,脉冲群长度 3,脉冲频率 100 Hz,占空比 50%,脉冲群间隔 100 ms,脉冲簇个数为 20,在 LabVIEW 上位机模单击“左前”按钮或者遥控器手柄拨到“左前档位”,选择左前工作方式之后,动物向左前方向运动。

6 结 论

目前的设计实现了左、右、前、后单通道以及并发双通道产生脉冲波形,把刺激波形施加到动物身上时,产生了预期的反应。此刺激器系统与传统的动物控制通信方式相比,不但增加了遥控器操作模式,由此加大了控制距离和增强了可操作性,而且实现了一个恒流源输出同时刺激两个位点的并发控制。本文中产生脉冲波形的状态机思想,可以实现 3 个乃至更多并发通道波形的产生。

参考文献

[1] 王文波,戴振东. 动物机器人的研究现状与发展[J]. 机械制造与自动化,2010,39(2):1-7,49.

- [2] 王振宇,皮喜田,魏亢,等. 肠道生物机器人中驱动装置的刺激控制系统研究[J]. 中国生物医学工程学报,2010,29(5):731-739.
- [3] 陈希. 基于恒流源的大鼠神经刺激系统的研制[D]. 杭州:浙江大学,2014:15-18.
- [4] 吴丹,徐效文,王磊,等. 穿戴式动态睡眠呼吸监测系统的设计[J]. 传感技术学报,2010,23(3):323-324.
- [5] 韩浩,俞阿龙,施赛杰,等. 基于 WSNs 的农作物生理参数检测系统设计[J]. 传感器与微系统,2015,34(5):73-74.
- [6] 何凯,王树勋,戴逸松. 晶体管低频噪声的分形特性研究[J]. 仪器仪表学报,2003,24(5):457-461.
- [7] 董淑伟. 压电智能结构控制驱动系统设计[D]. 太原:中北大学,2015:20-23.
- [8] 葛川,李朋志,徐立松,等. 电阻应变式位移传感器电路设计与实现[J]. 国外电子测量技术,2015,34(6):58-61.
- [9] 程双江,李世平,郑堂. 基于 labVIEW 的数字电压表设计[J]. 电子测量技术,2013,36(1):88-90,104.
- [10] 刘正琼,胡丽莉,唐璇,等. 基于虚拟仪器的肢体姿态检测系统研究[J]. 电子测量与仪器学报,2015,29(6):907-912.
- [11] 李晓丽. 单片机与上位机串行通信系统设计[J]. 仪表技术,2010(7):45-47.
- [12] 陈小琴,蒋存波,金红. 状态机原理在控制程序设计中的应用[J]. 制造业自动化,2007,29(10):57-60.

作者简介

侯维岩(通讯作者),1964 年出生,教授,博士,目前在郑州大学信息工程学院任教,在清华大学获得硕士,后在德国 Paderborn 大学、IFAK 研究所和上海大学做博士和博士后研究。现为郑州大学信息工程学院教授,主要研究方向为分布式智能控制、无线通信和数字图象处理。

E-mail:houwy@zzu.edu.cn

刘新林,1985 年出生,2010 年于河南理工大学获得学士学位,现为郑州大学信息工程学院硕士研究生,主要研究方向为物联网、嵌入式系统设计和信号处理。

E-mail:liuxinlin365@163.com

常雲果,1989 年出生,2013 年于河南黄河科技学院获得学士学位,现为郑州大学信息工程学院硕士研究生,主要研究方向为嵌入式系统设计和物联网体系架构。

E-mail:13838059895@139.com