

基于 STM32 的无线温室大棚控制系统设计*

王 博 刘忠富 庄婧昱 吴学富

(大连民族大学信息与通信工程学院 大连 116600)

摘 要: 针对目前温室大棚控制方式单一、不能实现远距离无线控制等问题,设计了一种基于 STM32F103RBT6 单片机的物联网温室大棚无线控制系统。系统采集温室大棚的温度、湿度、CO₂ 浓度等信息,通过 NRF905 无线传输模块传送给 STM32 主控系统,当系统温度、湿度及 CO₂ 浓度超限后,通过 GSM 模块远程向用户发送信息,同时在本地通过蓝牙无线传输,控制继电器模块对温室大棚的环境进行调控。通过实地测试,系统能够根据现场环境信息采用多种方式控制温室大棚设备,充分证明了系统的可靠性和可行性。

关键词: STM32; GSM; NRF905; 蓝牙继电器; 温室大棚

中图分类号: TN709 **文献标识码:** A **国家标准学科分类代码:** 520.3040

Design of wireless greenhouse control system based on STM32

Wang Bo Liu Zhongfu Zhuang Jingyu Wu Xuefu

(College of Information & Communication Engineering Dalian Minzu University,
Dalian 116600, China)

Abstract: As for the problems like single control mode and unavailable long-range wireless control, a wireless greenhouse control system based on STM32F103RBT6 MCU and Internet of Things is designed. The system collects temperature, humidity, CO₂ concentration and other information through the NRF905 wireless transmission module to the STM32 master control system. After the system temperature, humidity, CO₂ concentration exceeds the limit, the system sends the information to the user remotely through the GSM module. At the same time, the relay module is controlled to regulate the environment of the greenhouse through the Bluetooth wireless transmission. Through the field test, the system can control the greenhouse equipment according to the on-the-spot environmental information, which fully proves the reliability and the feasibility of the system.

Keywords: STM32; GSM; NRF905; bluetooth relay; greenhouse

1 引 言

目前,温室大棚控制系统大部分是靠人工手动操作,不能实现远距离无线控制,而引进的智能温室控制系统价格比较高,且大棚内部数据控制系统很大部分仍然在用单方面的数据控制系统进行大棚内部环境的控制,无法为农业大棚内部的光照强度、土壤温湿度、CO₂ 浓度及空气湿度等环境因素的调节提供协调优化的解决方案^[1-3]。因此,研究与开发无线温室控制系统变得尤为重要。

随着自动化技术的发展,有研究者提出基于自动控制的温室大棚控制技术。汪永斌研制的温室群全数字温度和湿度综合控制系统,利用 RS485 通信实现温室自动控制。胡建东等人运用模糊控制的原理设计了连栋温室控制系统。目前,智能农业作为战略性新兴产业,实现无线通信和

远程控制是现代农业的发展要求。

本文设计的无线温室大棚控制系统分为底层传感器信息采集系统和数据处理系统两部分。底层传感器信息采集系统对大棚内部的温度、土壤的温湿度等数据进行采集,再用 NRF905 无线传输模块把所采集的数据向数据处理中心发送,采用无线传输方式实时监测大棚内部的信息。数据采集中心采用 STM32 单片机作为主要 CPU,当大棚内部指标超标时,可以通过 GSM 模块远程向用户发送通知;另外可实现本地控制,当参数超标时,STM32 自动发出指令控制后端的控制系统,后端控制部分采用蓝牙模块控制继电器,向控制中心发出控制请求命令,实现智能化控制。

2 系统方案设计

本设计底层传感器信息采集系统以 STC89C52RC 单

片机为核心,采集空气以及土壤温湿度、光照强度以及CO₂浓度等现场信息,通过NRF905RFID无线传输模块发送到数据处理中心。数据处理中心以STM32为处理器,接收

数据后进行分析处理,通过蓝牙发送控制指令给控制模块执行操作,控制系统可以通过触摸屏进行本地控制以及通过GSM模块进行远程控制。系统总体框图如图1所示。

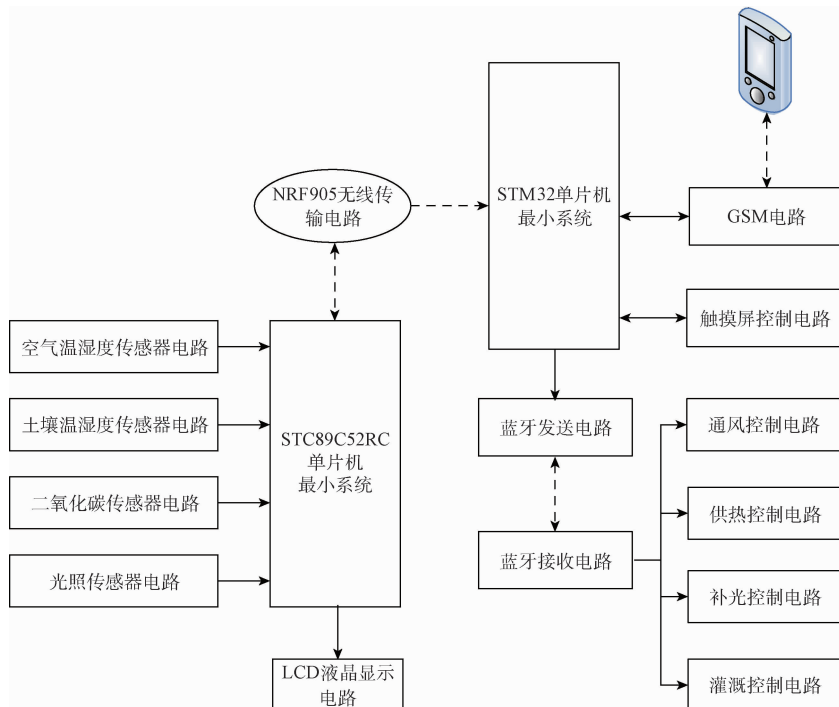


图1 系统总体方案

3 系统硬件设计

为了满足温室大棚智能化控制,系统采用传感器与单片机结合化,达到智能检测和智能控制的效果、实现本地人员控制、本地自动控制以及远程一体化控制。

3.1 底层传感器信息采集与传输电路

3.1.1 底层传感器采集电路

空气温湿度采集采用DTH11传感器,该传感器是单总线串行接口,1脚接5V电源,2脚接单片机I/O口,3脚接地。

土壤温湿度传感器采用SHT11传感器,该传感器有4个引脚VDD、DATD、SCLK、GND。其中,DATA这条线是负责传输所采集的温湿度值,SCK是时钟线,在传输数据时,配合时序控制,输出传输方式采用I²C方式传输数据^[4]。

二氧化碳采集采用MH-Z14A传感器,该传感器利用非色散红外原理对空气中存在的CO₂进行探测,具有很好的选择性。传感器数据输出格式为UART输出。引脚1接5V电源,引脚3接GND,引脚11接单片机的TXD引脚,引脚19接单片机的RXD引脚。

光照度传感器采用GY-30型传感器。GY-30型传感器是I²C总线接口的数字传感器,共有5个引脚,1脚VCC

接5V电源,2脚SCL、3脚SDA、4脚ADDR与STM32单片机I/O引脚连接,5脚GND接地。

3.1.2 NRF905无线数据传输电路设计

传感器信息传输采用NRF905模块向数据中心传送数据。NRF905芯片是基于RFID通信技术的一款无线收发芯片,其工作电源电压为3.3V,输出功率可调-10~10dBm,通过SPI的接口方式能够容易对其进行编程配置。NRF905应用电路如图2所示。

3.2 信息处理中心电路设计

3.2.1 微控制器电路

信息处理系统中所采用的微控制器是STM32F103RBT6。该单片机为STM32系列单片机增强型的32位单片机,时钟频率最大可达到72MHz^[5-6]。单片机最小系统电路原理图如图3所示。

3.2.2 GSM硬件电路设计

GSM模块电路为SIM900A芯片及其外围电路,凭借串口通信与微控制器之间进行通信,所以该芯片的TX与RX两个管脚连接到主控制器的PA2和PA3引脚上,由于该芯片的功耗较大,其电源选择12V的独立适配电源^[7-8]。如图4所示为GSM模块的主电路图。

3.2.3 蓝牙控制器电路设计

系统选择的蓝牙模块是BC04,这款蓝牙支持UART、

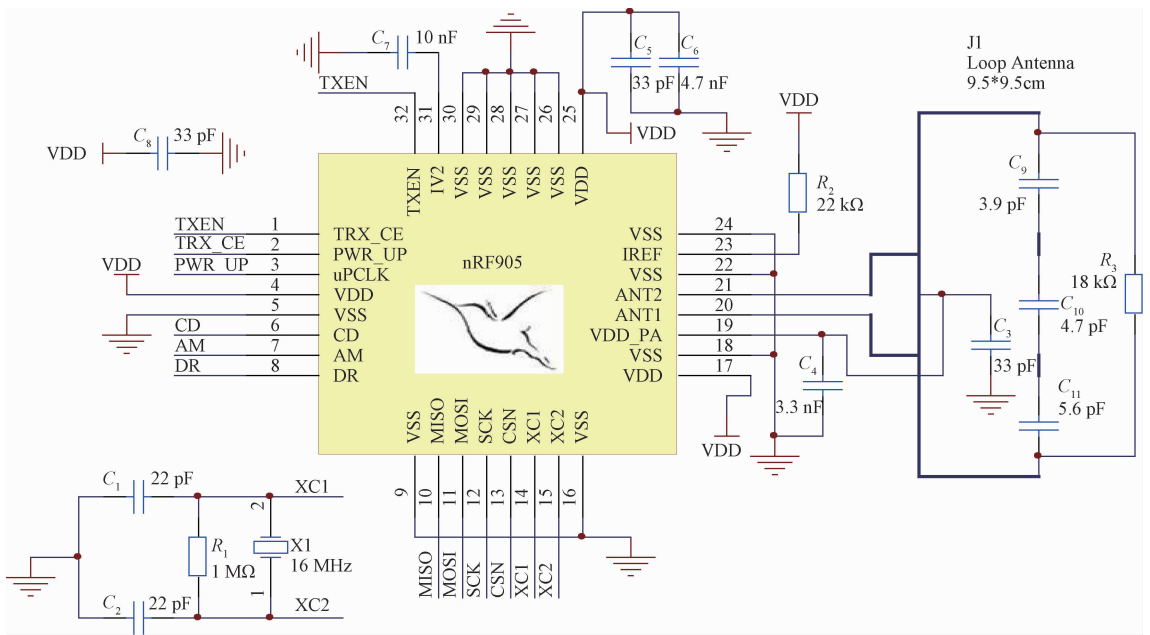


图 2 NRF905 应用电路

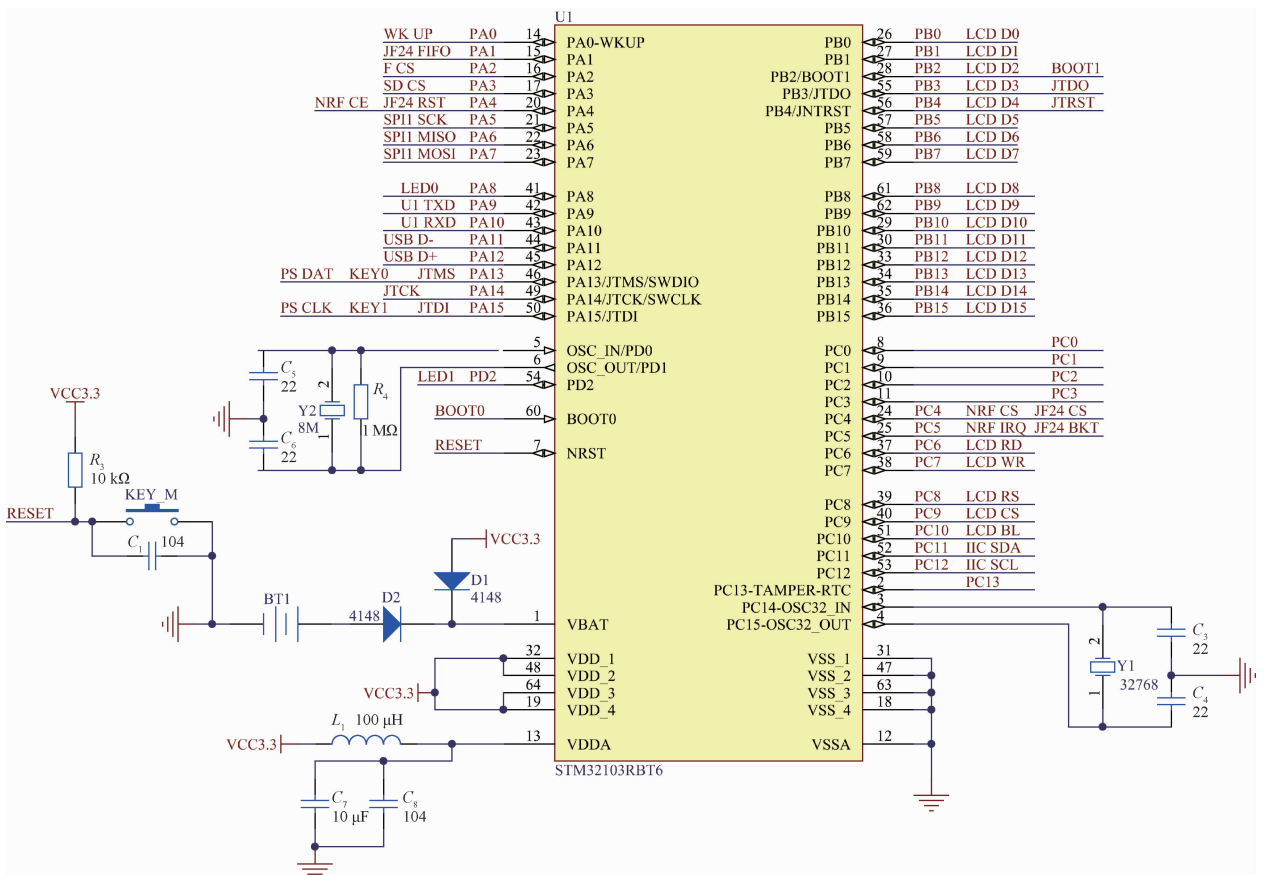


图 3 STM32F103RBT6 最小系统电路

SPI 等接口,并且支持 SPP 蓝牙串口协议^[9]。蓝牙硬件原理图如图 5 所示。

蓝牙之间通信时,必须设置好主从模式^[10]。本设计以

数据中心为主,控制模块为从。正常连接后,蓝牙之间就像用两条串口线连接上一样,由数据中心直接发送指令到控制模块。主模式选择 BC04 蓝牙模块用单片机的串口向

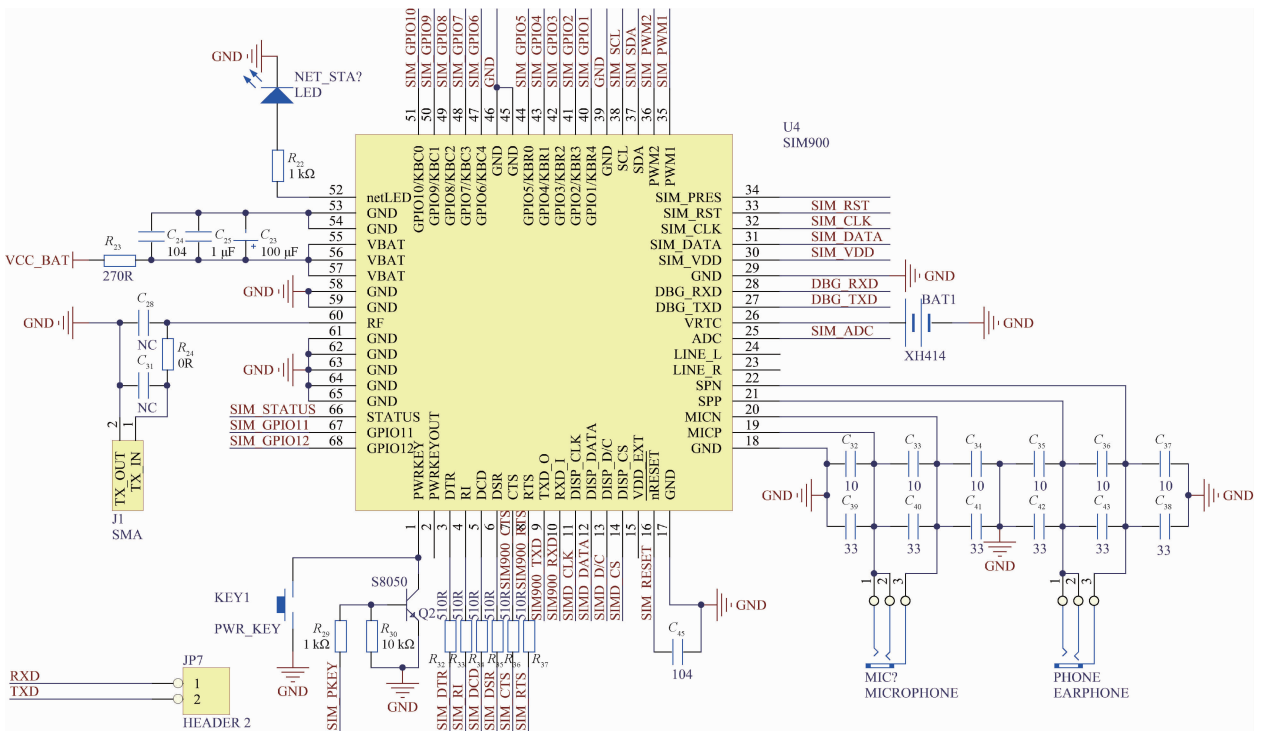


图4 GSM电路

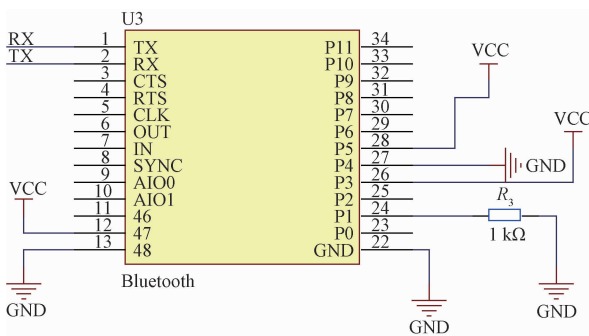


图5 蓝牙控制器电路设计

主模式的串口发送控制命令,当从模块收到相应的控制命令的时候, I/O口便输出相应的信号控制继电器输出。

4 系统软件设计

系统软件分为两大部分,一部分是底层信息采集,所用的单片机是 STC89C52RC,还有一部分是信息处理中心,所用单片机是 STM32 单片机。系统程序设计分为两大部分。

4.1 底层信息采集程序设计

底层信息采集程序设计主要包含了传感器程序设计、NRF905 程序设计、显示程序设计,软件流程图如图 6 所示。

如图 6 所示,底层信息采集程序设计的主要功能是把传感器采集的值,通过 NRF905 发送到数据处理中心,处

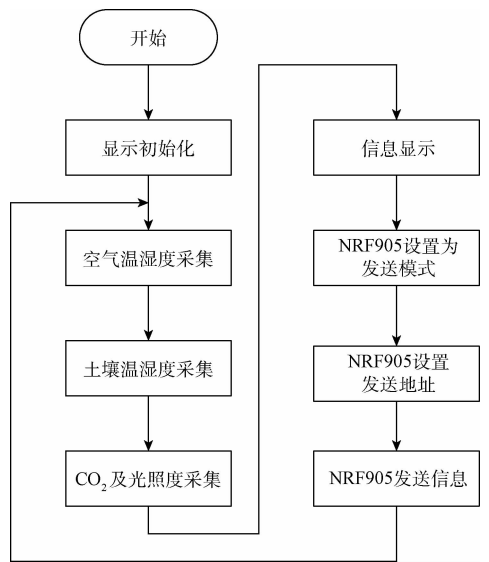


图6 底层信息采集程序流程

理中心收到底层穿过来的值后,再做判断并且做出回应。

4.2 数据处理中心程序设计

数据处理中心程序设计主要有 NRF905 接收程序设计、GSM 程序设计、蓝牙控制器程序设计、TFT 显示屏程序设计,如图 7 所示。

该部分程序设计的主要功能是实现控制部分,控制的方法有 3 种:

- 1)如果判断到 SIGSIG=1,那么便有串口 1 发送蓝牙

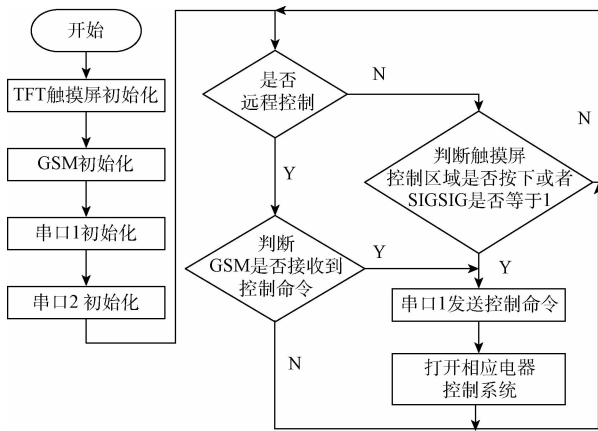


图 7 信息处理中心流程图设计

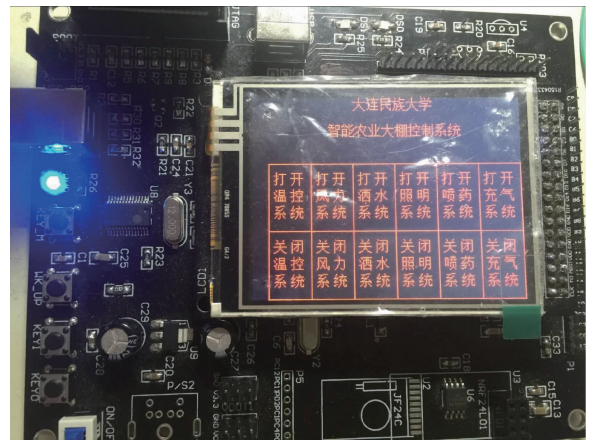


图 8 系统测量模式界面

控制命令,后端蓝牙接收部分再做出相应的操作。

2)如果判断到触摸屏控制区域被按下,那么串口1页发送蓝牙控制命令,然后进行后端控制系统的开或者关。

3)该部分是判断 GSM 模块是不是接收到用户用手机发送了控制短信,如果是,那么串口 1 发送蓝牙控制指令;如果没有发送,串口不发送。

5 系统调试

在 100 m² 的温室大棚内安装本系统,对系统进行整体测试。采用高精度仪表以及本系统分别对温度、湿度、光照度进行现场测试,同时对温室大棚电器的开启情况进行记录,系统测试结果如表 1 所示。

表 1 系统测试结果

环境信息	系统设置	实际值	测量值	电器状态
	上下限			
温度/%	18~30	20	19.5	打开温控系统
		33	33	关闭温控系统
湿度	40~60	50	50	打开风力系统
		40%	40%	关闭风力系统
光照度等级	3~6	3	3	打开照明系统
		5	5	关闭照明系统

从表 1 可以看出,温度、湿度、光照度精度均达到要求,同时在设定的限值,可以自动控制电器的启停,达到对温室大棚的控制。

系统测量模式界面如图 8 所示。

控制方式分为本地触摸屏控制和远程 GSM 控制。采集到的信息自动制定最佳的调节温室环境方案还有触摸屏手动控制,当按下触摸屏上的打开或者关闭后,并会通过蓝牙发出控制命令,还有便是判断 GSM 模块接收到的

短信,当短信内容和单片机内部设置命令匹配的时候,也会发出控制命令。如图 8 所示,信息处理中心负责处理。通过 GSM 模块远程控制,解决了目前温室大棚不能远程操作的问题。

6 结 论

本文将 STM32 单片机、NRF905 无线发射模块、STC89C52RC 单片机与各种传感器结合在一起,设计出了一套智能农业大棚的控制系统,该系统能对大棚内植物生长环境进行实时而全面的监控,并通过数据中心的处理与分析,选择合适的整体解决方案,给大棚内植物提供最适宜的生长环境。该系统扩展性强、性能可靠,能有效地实现温室大棚控制,具有一定的实用价值。

参考文献

- [1] 王春香,纪松波. 采用 ZigBee 技术的温室环境监控系统设计[J]. 电子测量技术, 2014, 37(12): 120-126.
- [2] 李萌,邓琛,王昌志. 智能农业大棚无线监测与管控的平台系统设计[J]. 单片机与嵌入式系统应用, 2015(11): 69-72.
- [3] 张辉,李艳东,赵丽娜,等. 基于无线 Mesh 网络的智慧农业大棚监控系统[J]. 现代电子技术, 2016, 39(16): 71-74.
- [4] 张瑾,周彬,朱文艺. 基于 SHT11 与单片机技术的温室监测系统[J]. 电子测量技术, 2013, 36(10): 67-71.
- [5] 唐跃林,郑徐豪,吴德操,等. 一种基于 ARM 处理器 STM32 的手持式智能化自动扶梯同步率测试仪研制[J]. 国外电子测量技术, 2014, 33(8): 65-68.
- [6] 荣少巍. 基于 STM32 的实收实发超声波检测系统研究[J]. 国外电子测量技术, 2014, 33(9): 54-58.

(下转第 57 页)